



## IGIENE MANI OVUNQUE PER CHIUNQUE

### Piattaforma di erogazione Dermados

Dispenser con erogatore a gomito per un uso sicuro dei prodotti per l'igiene delle mani.

- Adattabile a tutti i flaconi standard, design collaudato
- Dosaggio regolabile da 0,5-1,5 ml per erogazione
- Pompa intercambiabile
- Plastica robusta ABS
- Manipolazione semplice, facile da pulire
- Sistema di blocco per aumentare la sicurezza



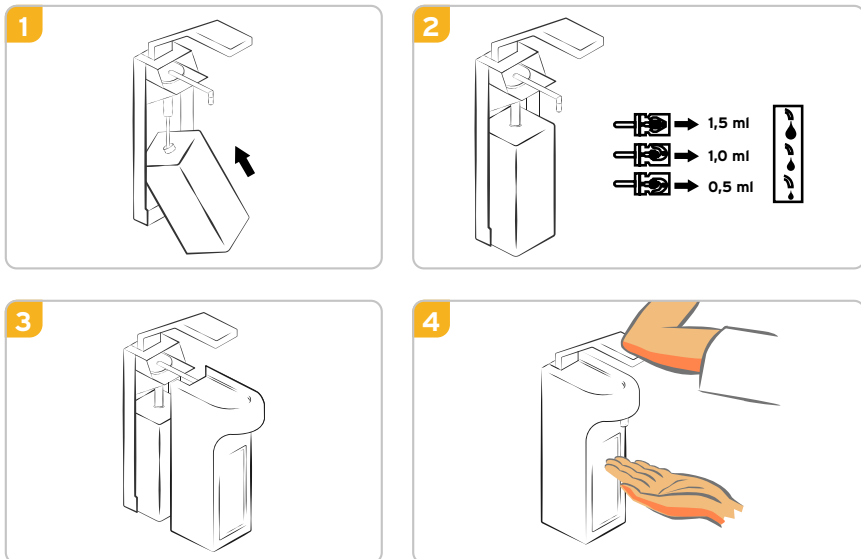
# Piattaforma di erogazione Dermados

Dispenser con erogatore a gomito per un uso sicuro dei prodotti per l'igiene delle mani.

## INFORMAZIONI D'ORDINE

PRODOTTO	UNITÀ DI CONFEZIONAMENTO	CODICE D'ORDINE
DISPENSER DERMADOS DA MURO (500ml)	1 pezzo	10056804
FINESTRA PER DISPENSER (500ml)	10 pezzi	10058136
DISPENSER DERMADOS DA MURO (1L)	1 pezzo	10004423

## COME INSERIRE LA BOTTIGLIA



## INDICAZIONI PER L'USO

Apertura:

Inserire la chiave nella parte inferiore del distributore e aprire il coperchio tirandolo in avanti (solo per versioni S & L).

Installazione:

Per maggiori dettagli si consulti il foglio delle istruzioni.

## MATERIALI

Dispenser:

Acrilnitrile-Butadiene-Stirene, Copolimeri (ABS)

Supporto a muro:

Polioossimetilene (POM)

Pompa:

Materiale sintetico

## SPECIFICHE TECNICHE

DOSATORE DA PARETE  
DERMADOS (500ml)

Dimensioni (HxLxP):

290 x 205 x 95 mm

Peso: circa 600g

ECOLAB SRL

Via Trento 26  
20871 Vimercate (MB)  
Italia

ECOLAB DEUTSCHLAND GmbH

Ecolab-Allee 1  
40789 Monheim am Rhein  
Germany

**ECOLAB**<sup>®</sup>

[www.ecolab.com](http://www.ecolab.com)